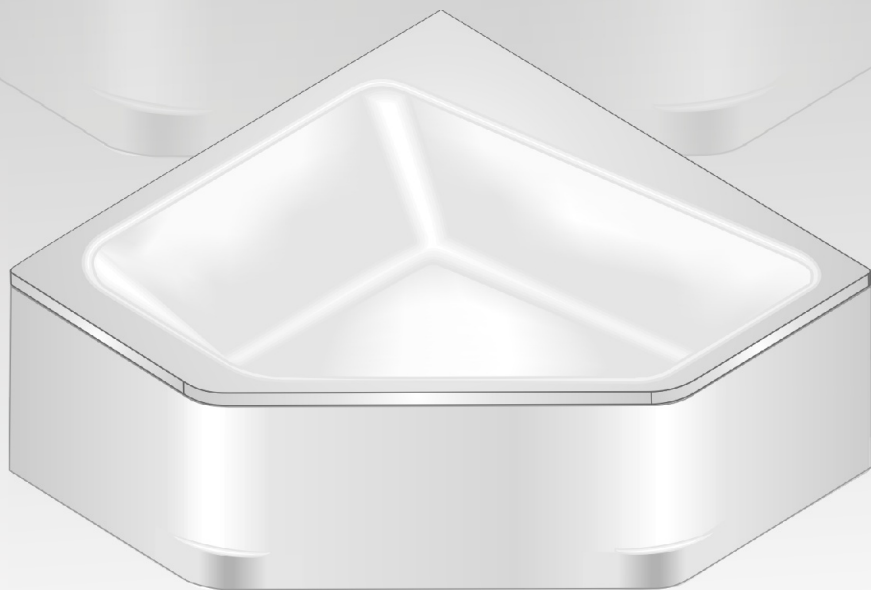


# MITTA

# ANGULAR



**Español**

**Bañera acrílica**  
**Instrucciones de montaje**

**English**

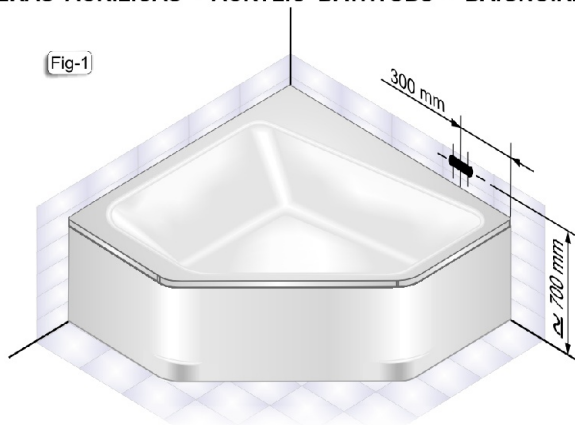
**Acrylic bathtub**  
**Installation instructions**

**Français**

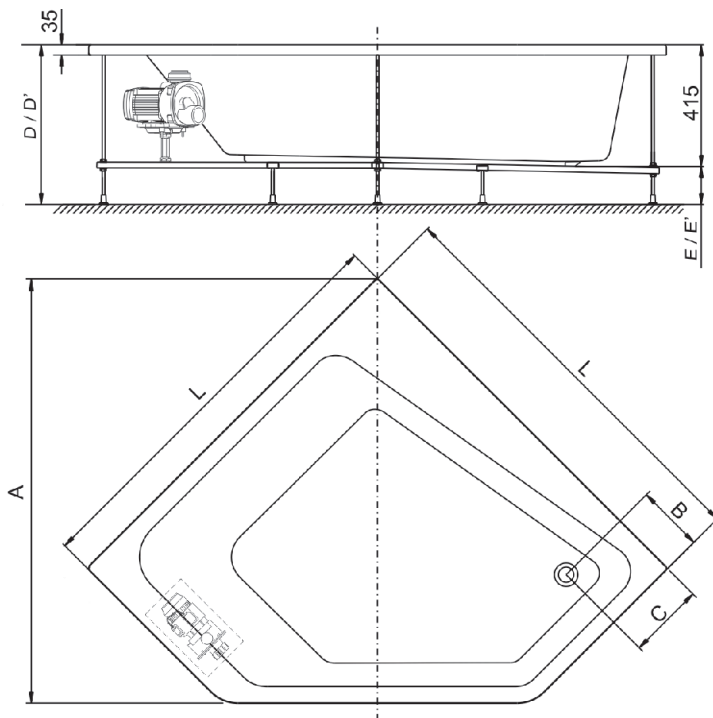
**Baignoire acrylique**  
**Instructions de montage**

 **gala**

## BAÑERAS ACRÍLICAS - ACRYLIC BATHTUBS - BAIGNOIRES ACRYLIQUES



NOTA: Todas las cotas están en mm



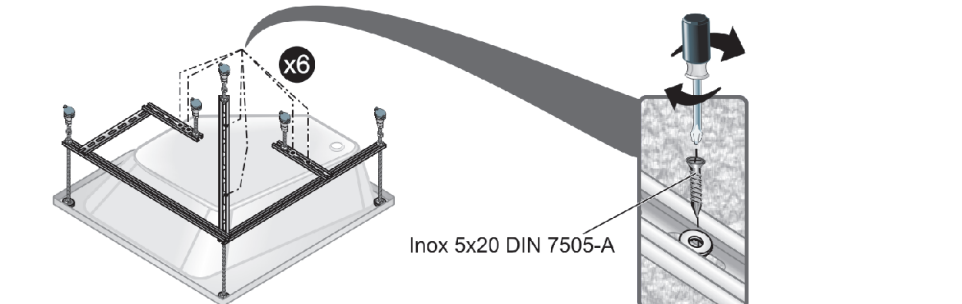
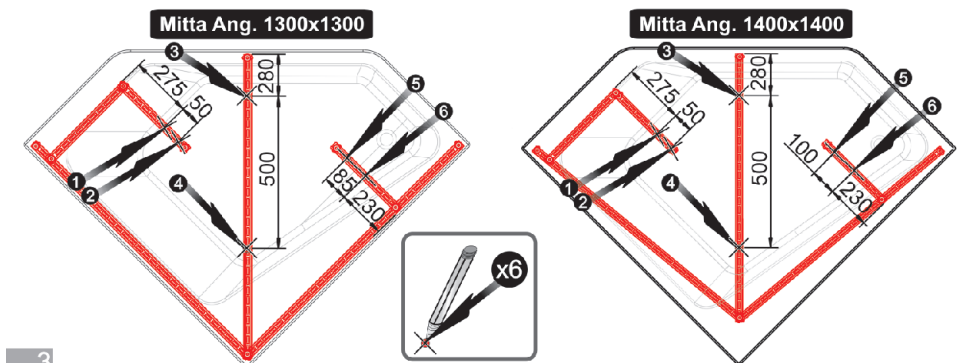
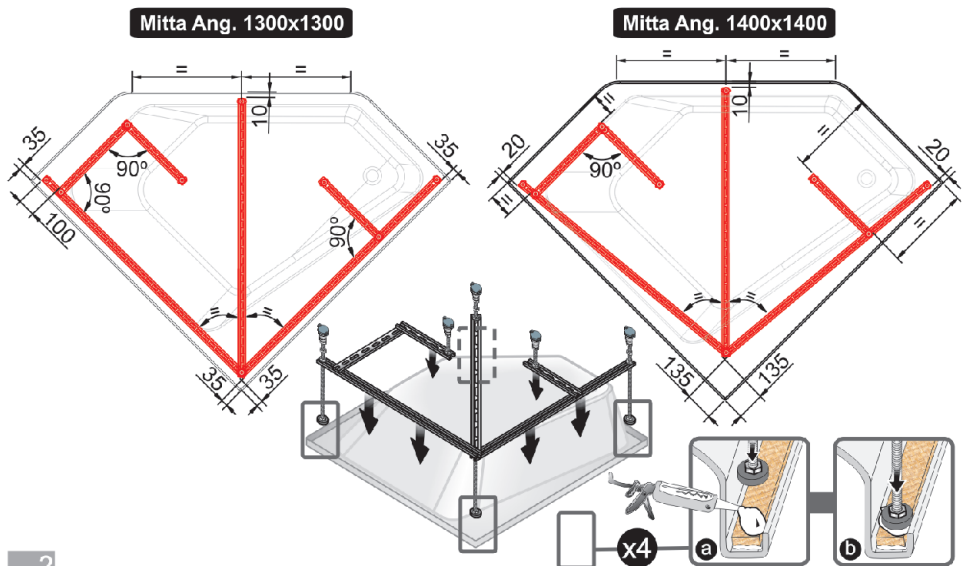
	L	A	B	C	D	D'	E	E'
Mitta Ang. 1300x1300	1300	1308	230	260	545	545-565	130	130-150
Mitta Ang. 1400x1400	1400	1450	230	260	545	545-565	130	130-150

**E / D** (con faldón) / (with apron) / (avec tablier)

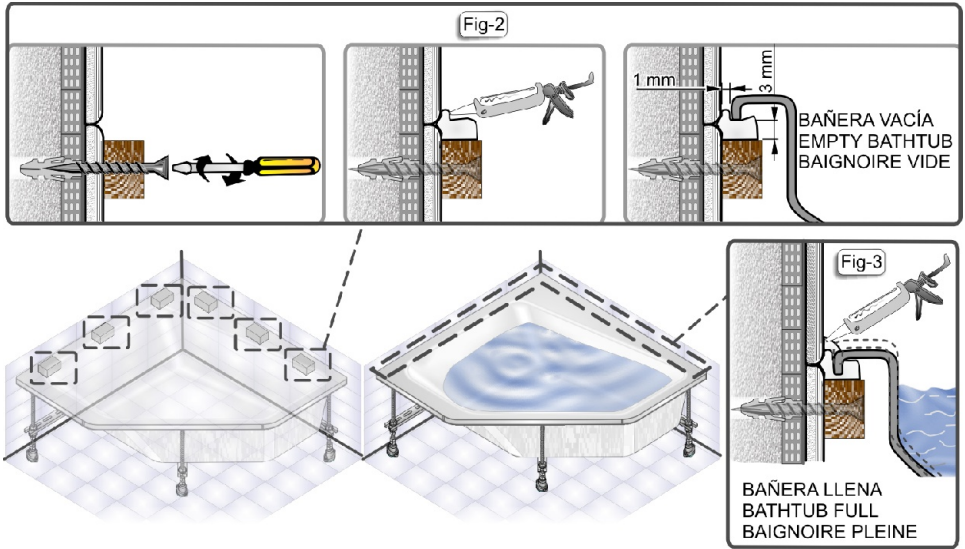
**E' / D'** (sin faldón) / (without apron) / (sans tablier)

## INSTALACIÓN BASTIDOR - INSTALLATION BASTIDOR - INSTALLATION BASTIDOR

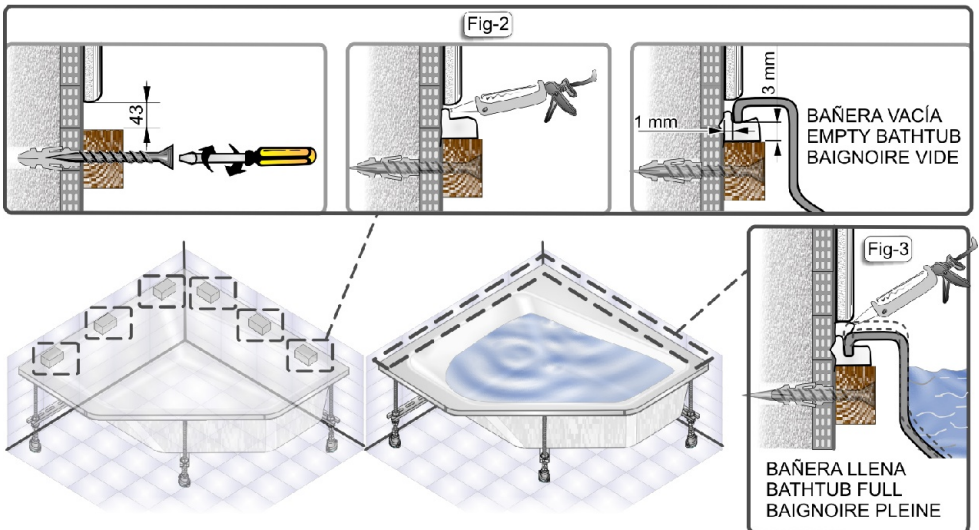
- 1 Únicamente para bañeras (sin hidromasaje) con el bastidor sin fijar
- 2 Only for bathtubs (without hydromassage) with not fixed metal frame
- 3 Uniquement pour les baignoires (sans hydromassage) avec le châssis sans fixer



**INSTALACIÓN PARA BAÑERA SIN EMPOTRAR**  
**INSTALLATION FOR NOT BUILT-IN BATH-TUB**  
**INSTALLATION POUR BAIGNOIRE SANS ENCASTRER**



**INSTALACIÓN PARA BAÑERA EMPOTRADA**  
**INSTALLATION FOR BUILT-IN BATH-TUB**  
**INSTALLATION POUR BAIGNOIRE ENCASTRÉE**



## INSTALACIÓN BAÑERA / BATHTUB INSTALLATION / INSTALLATION DE LA BAIGNOIRE

**Español**

Proteger la bañera antes de proceder a su instalación.

Realizar el tendido de tuberías de alimentación y desagüe situando la grifería según, Fig-1.

Revestir paredes y suelo.

Colocar los soportes de apoyo (no suministrados) distribuyéndolos uniformemente y depositar silicona según Fig-2.

Antes de colocar la bañera en su emplazamiento, montar la grifería. (La ubicación que se muestra en Fig. 1 es únicamente a título orientativo).

Colocar la bañera. **Regular la altura y nivelar.**

Fijar los pies al suelo.

Conectar el desagüe intercalando un elemento elástico.

Efectuar el revestimiento mural de la bañera o, en su caso, montar el faldón.

Llenar la bañera de agua y sellar las uniones con silicona según Fig-3.

**Sin pies:**

En las bañeras instaladas sin soporte metálico, deberá realizarse la obra necesaria con ladrillos o lecho de arena.

**English**

Protect the bathtub before its installation.

Install the water supply and drainage piping, placing the taps as shown in Fig-1.

Install floor and wall coverings.

Place supports (not included) uniformly and apply silicone as shown in Fig-2.

Before positioning the bathtub, install the taps. (The position showed in Fig-1 is only a guide).

Place the bathtub. **Regulate height and set level.**

Position the legs and secure them to the floor.

Connect the drainage pipe using an elastic joint.

Build the bathtub fronting or, if applicable, install the skirting.

Fill the bathtub with water and seal all joints with silicone, as shown in Fig-3.

**Without legs:**

For steel bathtubs without a metal support structure, mounting must be performed with bricks or sanded.

**Français**

Protéger la baignoire avant de procéder à son installation.

Poser les tuyauteries d'alimentation et d'écoulement des eaux en plaçant la robinetterie conformément à la Fig-1.

Revêtir les murs et le sol.

Placer des appuis (pas inclus) de manière uniforme et poser la silicone conformément à la Fig-2.

Avant d'installer la baignoire dans l'emplacement qui lui est réservé, monter la robinetterie. (La situation décrite dans la Fig-1 est uniquement à titre indicatif).

Installer la baignoire. **Régler la hauteur et mettre à niveau.**

Asseoir les pieds et les fixer au sol.

Raccordez le tuyau d'écoulement des eaux en intercalant un élément élastique.

Effectuer le revêtement mural de la baignoire ou, le cas échéant, monter le tablier.

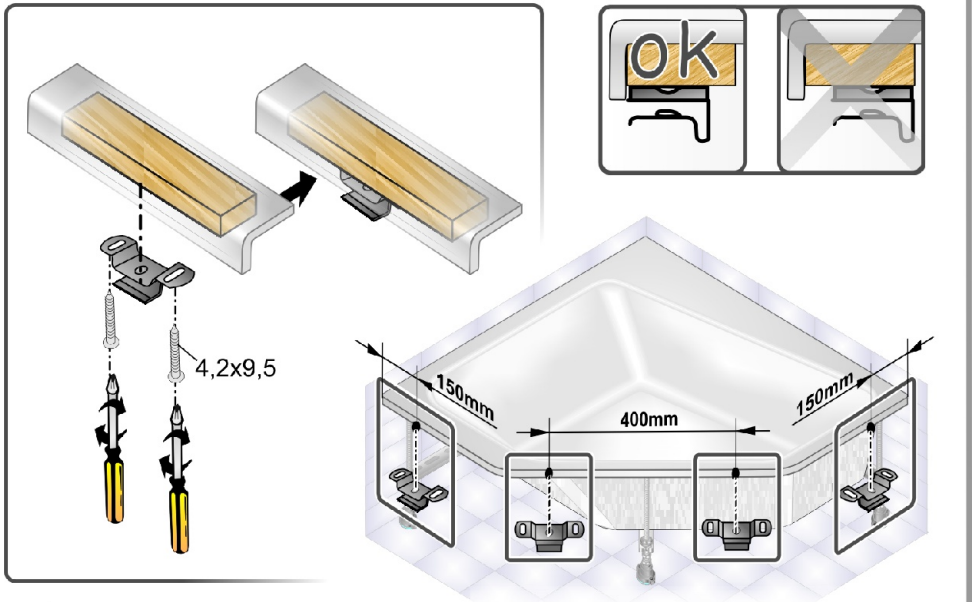
Remplir la baignoire d'eau et sceller les jointures avec de la silicone, conformément à la Fig-3.

**Sans pieds:**

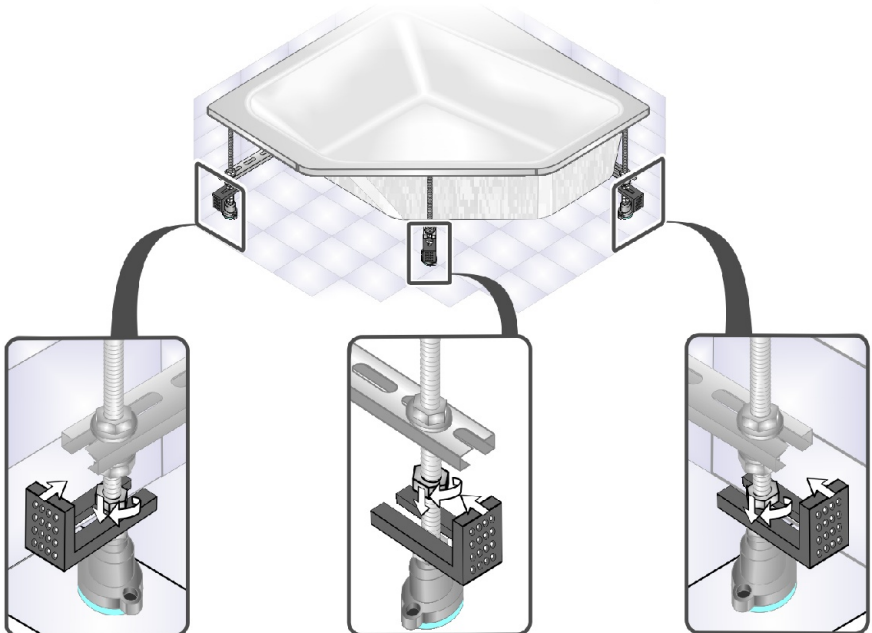
Dans les baignoires installées sans support métallique, l'installation se fera avec des briques ou un lit de sable.

INSTALACIÓN FALDÓN ANGULAR - INSTALLATION OF ANGULAR PANEL -  
INSTALLATION DE TABLIER ANGULAIRE

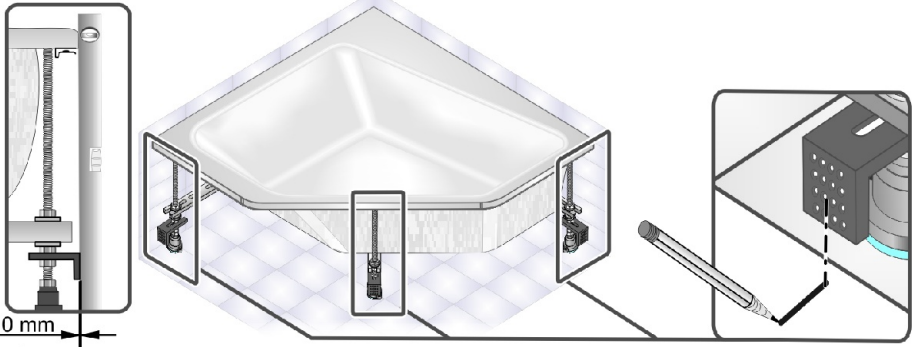
1



2



3



4

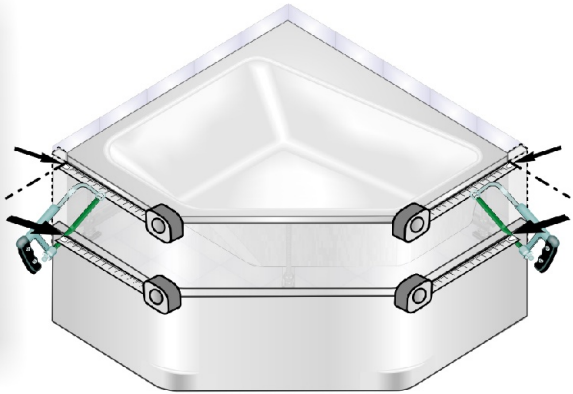


4  
Únicamente para  
bañeras empotradas  
en la pared

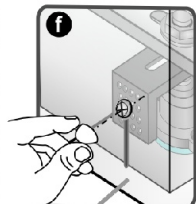
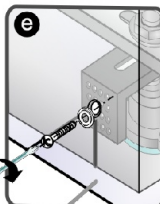
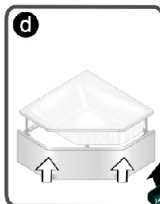
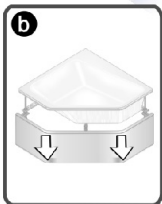
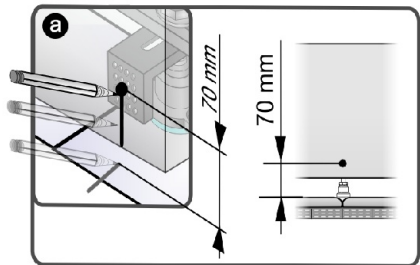
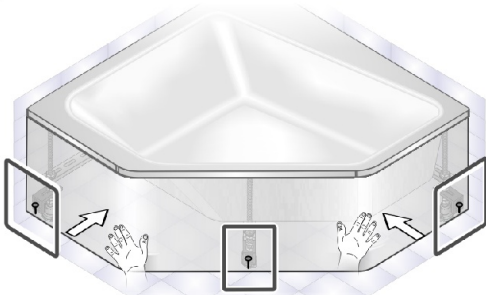


4  
Only for bathtubs  
that are built-in on the  
wall

4  
Uniquement pour  
des baignoires  
encastées au mur



5





## **CERÁMICAS GALA, S.A.**

Ctra. Madrid - Irún, Km. 244  
Apartado de Correos, 293  
09080 BURGOS - ESPAÑA  
[www.gala.es](http://www.gala.es)

☎ +34-947 47 41 00

☎ +34-947 47 41 03

e-mail: [general@gala.es](mailto:general@gala.es)

G6361348000-19/05/08